

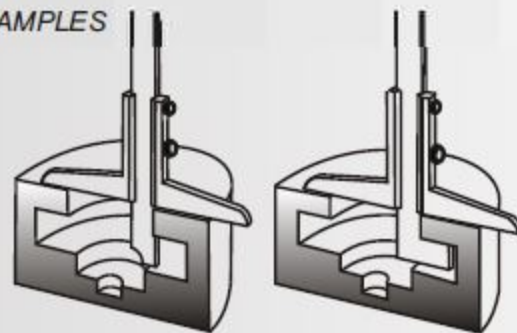
Art. 63

Calibro di profondità in acciaio inox temprato con corsoio monoblocco. Lettura della scala cromata. Graduazione di precisione incisa, di facile lettura e durevole nel tempo, leggermente arretrata protetta da due spallamenti per la guida del corsoio. Bloccaggio a vite. **Doppia funzione: per controllo profondità e con piedino per gole interne.** Dotato di numero di matricola. Costruito secondo norma DIN 862. Fornito in astuccio.

*Depth measuring monoblock caliper in hardened stainless steel. Satin-chromed readout scale. Etched, precision graduation, easy to read and long-lasting. Raised slider for easy movement. Slider locking screw. **Double function: depth measurement and with foot for checking internal grooves.** Serial number. Manufactured as per DIN 862. Supplied in case.*



ESEMPI / EXAMPLES



CODICE CODE	LETTURA READING (mm)	UTILE RANGE (mm)	BASE BASE (mm)	SEZIONE SECTION (mm)
01	0,05	150	80	14x4
02	0,05	200	80	14x4
03	0,05	250	80	14x4
04	0,05	300	80	14x4
05	0,05	400	80	14x4