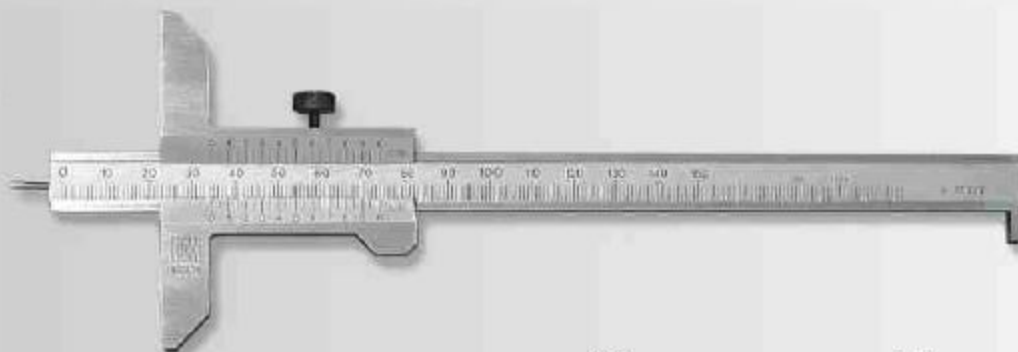




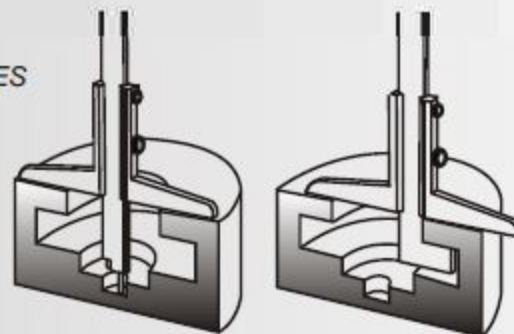
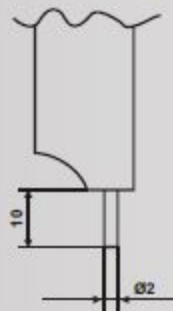
Calibri a corsoio / Vernier calipers

Art. 62

Calibro di profondità in acciaio inox temprato con corsoio monoblocco. Lettura della scala cromata. Graduazione di precisione incisa, di facile lettura e durevole nel tempo, leggermente arretrata protetta da due spallamenti per la guida del corsoio. Bloccaggio a vite. Doppia funzione: a spillo per controllare piccoli fori e con piedino per controllo di gole. Dotato di numero di matricola. Costruito secondo norma DIN 862. Fornito in astuccio.



ESEMPI / EXAMPLES



Depth measuring monoblock caliper in hardened stainless steel. Satin-chromed readout scale. Etched, precision graduation, easy to read and long-lasting. Raised slider for easy movement. Slider locking screw. Double function: pin for checking small bores and foot for checking grooves. Serial number. Manufactured as per DIN 862. Supplied in case.

| CODICE CODE | LETTURA READING (mm) | UTILE RANGE (mm) | BASE BASE (mm) | SEZIONE SECTION (mm) |
|----------------|----------------------------|------------------------|----------------------|----------------------------|
| 01 | 0,05 | 150 | 80 | 14x4 |
| 02 | 0,05 | 200 | 80 | 14x4 |
| 03 | 0,05 | 250 | 80 | 14x4 |
| 04 | 0,05 | 300 | 80 | 14x4 |
| 05 | 0,05 | 400 | 80 | 14x4 |