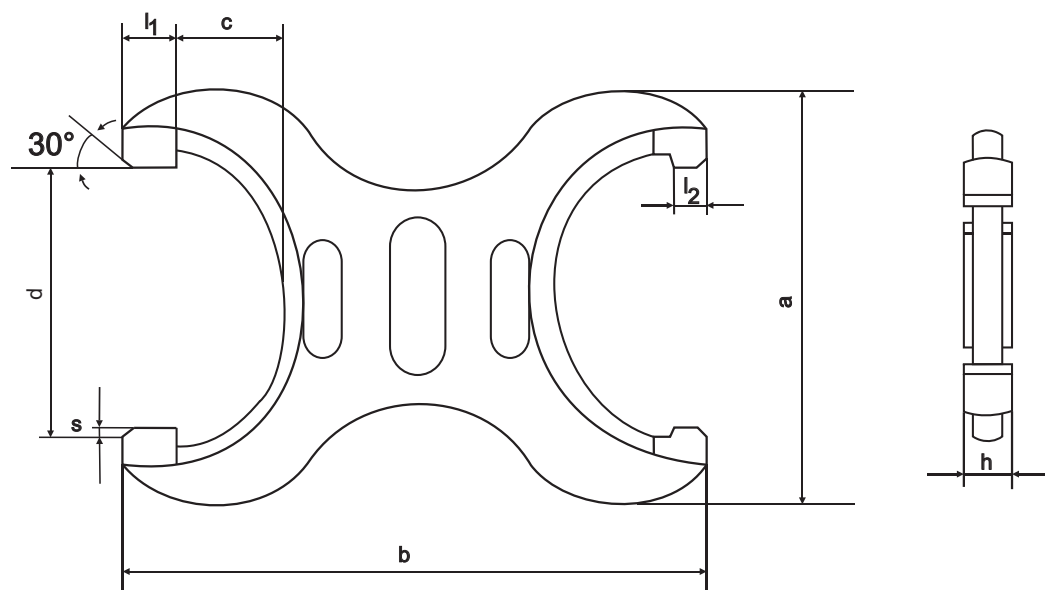


# Art. 888

**Forcelle stampate differenziali P-NP.**  
 Corpo rigido in acciaio speciale stabilizzato C10, parti calibranti cementate e temprate durezza >62 HRC. Finitura finale di lappatura. Capacità Ø 3-100 mm



**“GO-NO GO” snap gauges .**  
 Rigid body in stabilized special steel C10. Case-hardened and tempered calibration sectors hardness > 62 HRC. Lapped surfaces. Range Ø 3-100 mm.



d	a	b	c	h	l <sub>1</sub>	l <sub>2</sub>	s
(mm)	(mm)	(mm)	(mm)	(mm)	(mm)	(mm)	(mm)
3-10	32	62	9	7	10	4	1
10-18	44	80	13	8	12	5	1
18-33	55	92	19	9	13	6	2
33-40	72	110	24	10	15	8	2
40-50	85	130	30	11	17	10	3
50-60	102	150	35	12	19	12	3
60-70	117	170	40	13	20	12	3
70-90	132	190	50	13	20	14	3
90-100	157	210	55	14	20	14	3