

Industrijski inox manometer tip M30.100

Izvedba za težje industrijske pogoje

do
600 bar

316 L

max
+200°C

varnostno
steklo

Prednostni in lastnosti

- Komplet iz CrNi jekla- priključek in mehanizem iz 316 L
- Dovoljena temperatura medija do + 200°C
- Procesni priključek G1/2" spodaj
- Sprednje varnostno- dvojno lepljeno steklo "safety glass"
- Nastavljiv kazalec
- Možnost polnjenja z glicerinskim oljem

Opis:

Visoko kakovosten manometer tip M30.100 je primeren za merjenje tlaka v procesni in kemijski industriji.

Manometer je v celoti izdelan iz CrNi jekla namenjen merjenju tlakov agresivnih plinastih in tekočih medijev, ki niso viskozni in ne kristalizirajo.

Slika: Manometer tip M30.100

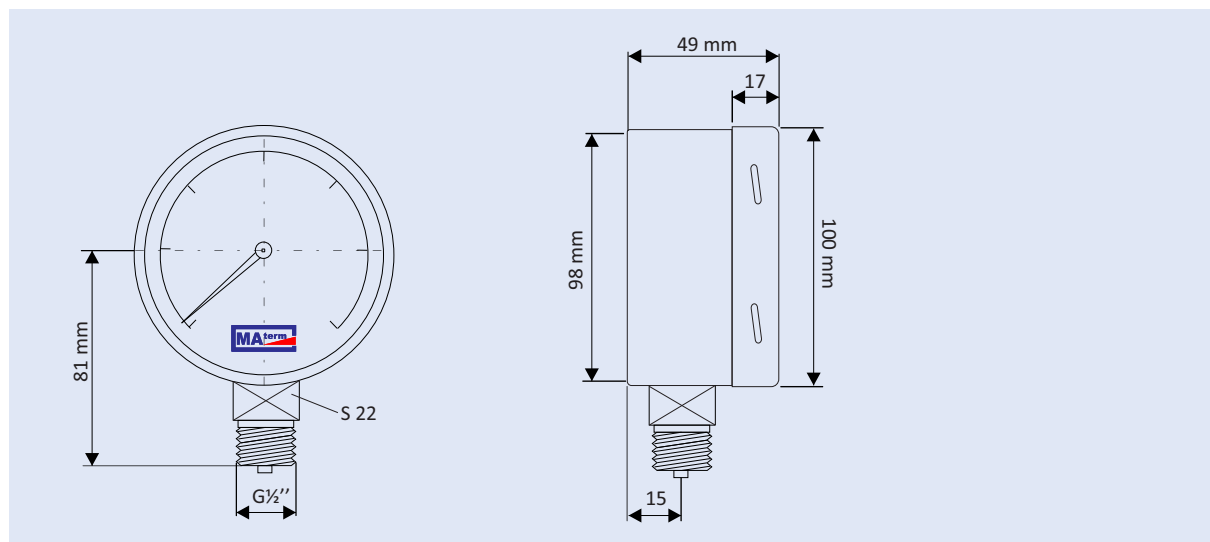


(Slika je simbolična)

Tehnični podatki:

Opis manometra:	Manometer z Buordonovo cevjo
Odstopanje	kl. 1,0 po EN 837- 1
Premer ohišja:	100 mm
material ohišja:	CrNi jeklo 1.4301
Procesni priključek:	G1/2" - spodaj
Material priključka:	CrNi jeklo 316 L- vključno z merilnim mehanizmom
Prednje steklo:	varnostno steklo- dvojno lepljeno " Safety glass"
Kazalec:	Nastavljiv kazalec
Dovoljena prekoračitev tlaka:	Kratkotrajno do 25% nad merilnim območjem
Temperatura medija:	maksimalno 200°C

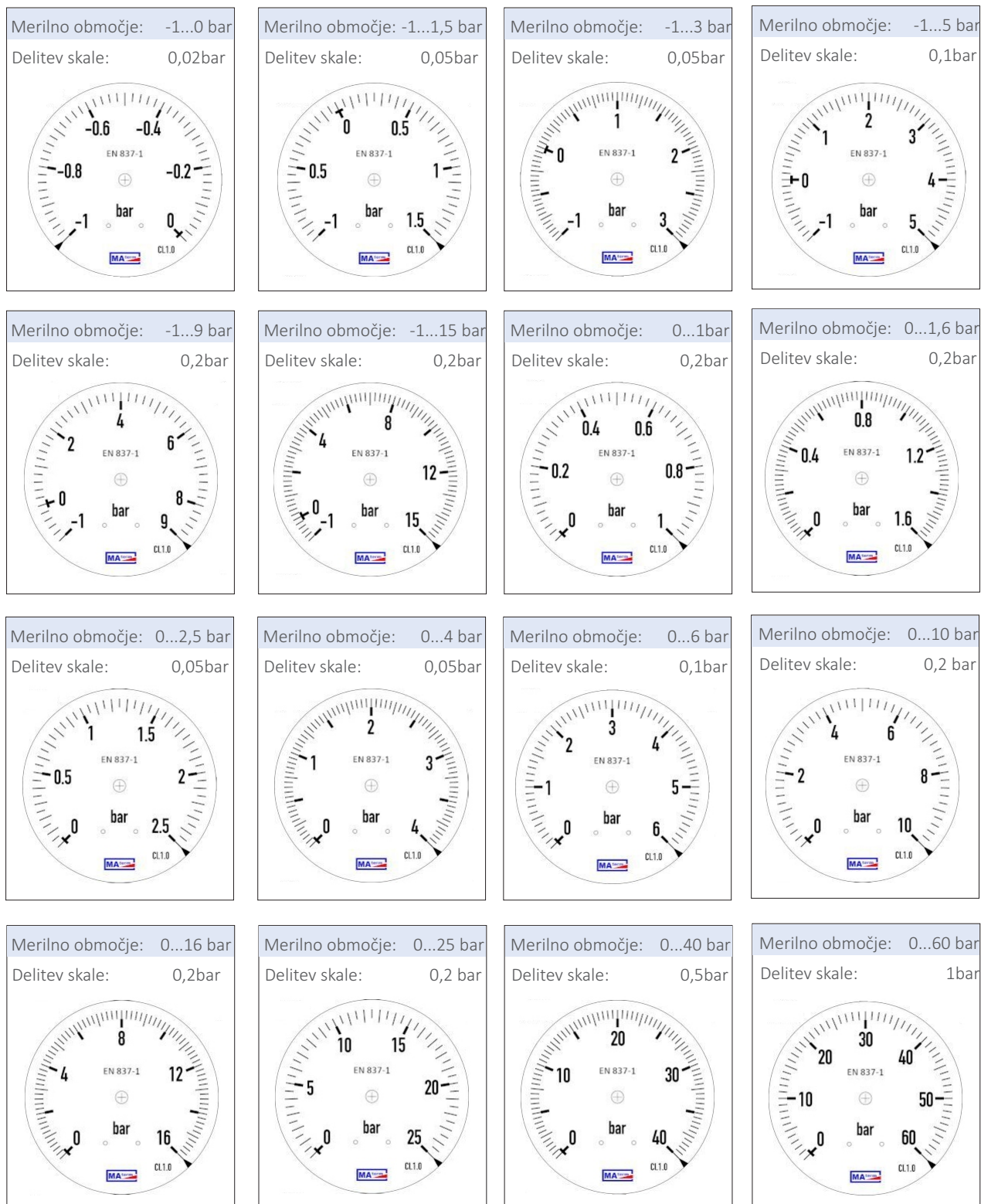
Mere Manometra:



Industrijski inox manometer tip M30.100

Izvedba za težje industrijske pogoje

Merilna območja in delitev skale:



Industrijski inox manometer tip M30.100

Izvedba za težje industrijske pogoje

Merilna območja in delitev skale:

Merilno območje: 0...100 bar

Delitev skale: 2 bar



Merilno območje: 0...160 bar

Delitev skale: 2 bar



Merilno območje: 0...250 bar

Delitev skale: 5 bar



Merilno območje: 0...400 bar

Delitev skale: 5 bar



Merilno območje: 0...600 bar

Delitev skale: 10 bar

